



## AC热风机 AC Hot air blowers

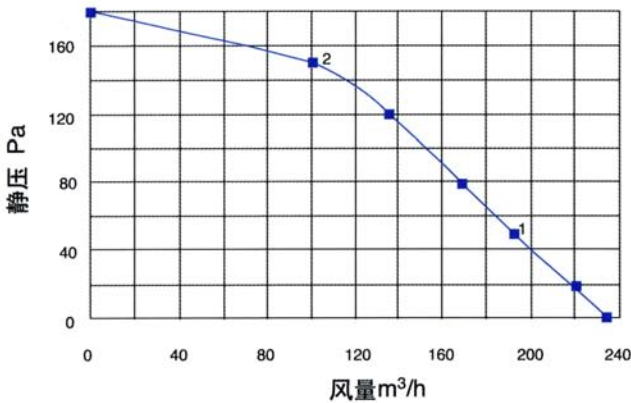
叶轮直径 impeller diameter, Ø150

材质: 叶轮: 不锈钢板 Material: Impeller: Stainless steel  
 防护等级: IP44 Type of protection: IP44  
 认证: CCC CE Approvals: CCC CE  
 绝缘等级: B级 Insulation class: B

### 技术参数 Specifications

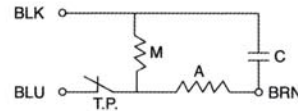
标准型号 Nominal data		曲线 Curve	额定电压 Nominal voltage	频率 Frequency	风量 Air flow	转速 Speed	输入功率 Power input	电容 Capacitor	电流 Current draw	噪音 Sound pressure level	使用温度 Perm. amb. temp.	风机重量 Weight
型号 Type	电机型号 Motor		VAC	Hz	m <sup>3</sup> /h	rpm	W	μF/VDB	A	dB(A)	°C	kg
EFLH-150/020A	1802D	①	230	50	235	2400	32	1/450	0.14	56	-25~+90	1.6

### 曲线 Curves

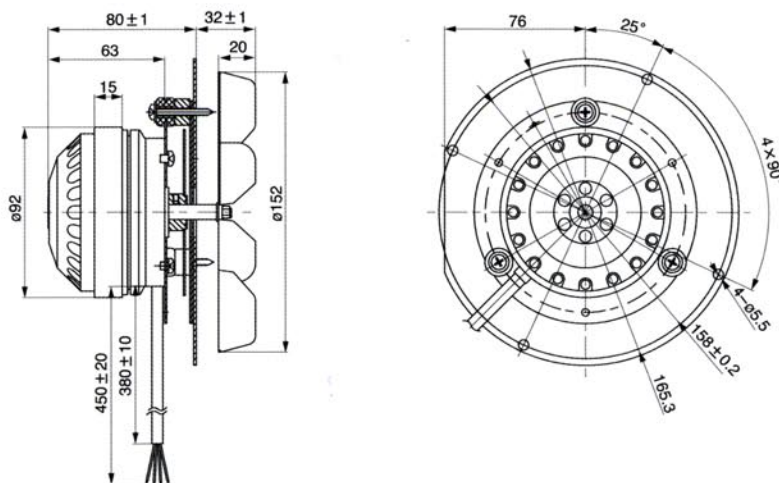


曲线 Curve	转速 rpm Speed	输入功率 W Power input	气压 Pa Min. back pressure
① 1	2380	31	50
① 2	2520	29	150

### 接线图 Wiring Diagram



### 外形尺寸 Dimensions



AC热风机  
AC hot air blowers  
ø150-ø180



## AC热风机 AC Hot air blowers

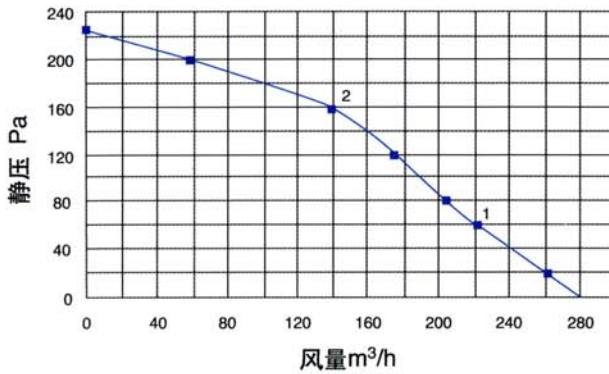
叶轮直径 impeller diameter, Ø180

材质: 叶轮: 不锈钢板 Material: Impeller: Stainless steel  
 防护等级: IP44 Type of protection: IP44  
 认证: CCC CE Approvals: CCC CE  
 绝缘等级: B级 Insulation class: B

### 技术参数 Specifications

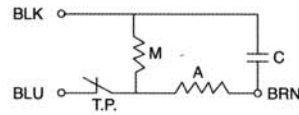
标准型号 Nominal data		曲线 Curve	额定电压 Nominal voltage	频率 Frequency	风量 Air flow	转速 Speed	输入功率 Power input	电容 Capacitor	电流 Current draw	噪音 Sound pressure level	使用温度 Perm. amb. temp.	风机重量 Weight
型号 Type	电机型号 Motor		VAC	Hz	m <sup>3</sup> /h	rpm	W	µF/VDB	A	dB(A)	°C	kg
EFLH-180/026A	1802D	①	230	50	280	1910	37	1/450	0.16	58	-25~+90	1.9

### 曲线 Curves

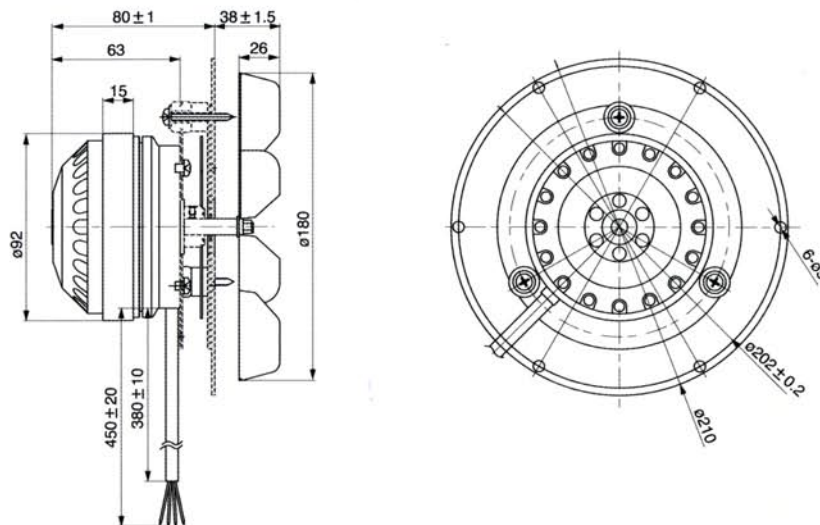


曲线 Curve	转速 rpm Speed	输入功率 W Power input	气压 Pa Min. back pressure
① 1	1910	37	60
① 2	2180	34	160

### 接线图 Wiring Diagram



### 外形尺寸 Dimensions



● AC热风机  
AC hot air blowers  
ø150-ø180



## AC热风机 AC Hot air blowers

叶轮直径 impeller diameter, Ø180

材质: 叶轮: 不锈钢板

Material: Impeller: Stainless steel

防护等级: IP44

Type of protection: IP44

认证: CCC CE

Approvals: CCC CE

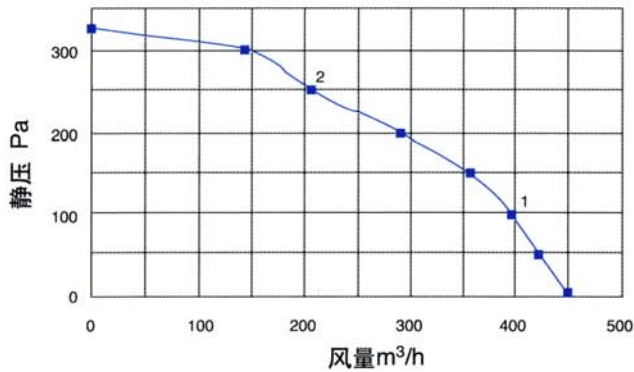
绝缘等级: B级

Insulation class: B

### 技术参数 Specifications

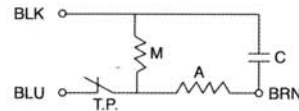
标准型号 Nominal data		曲线 Curve	额定电压 Nominal voltage	频率 Frequency	风量 Air flow	转速 Speed	输入功率 Power input	电容 Capacitor	电流 Current draw	噪音 Sound pressure level	使用温度 Perm. amb. temp.	风机重量 Weight
型号 Type	电机型号 Motor		VAC	Hz	m <sup>3</sup> /h	rpm	W	µF/VDB	A	dB(A)	°C	kg
EFLH-180/045A	1802C10	①	230	50	450	2540	71	2/450	0.34	65	-25~+85	2.3

### 曲线 Curves

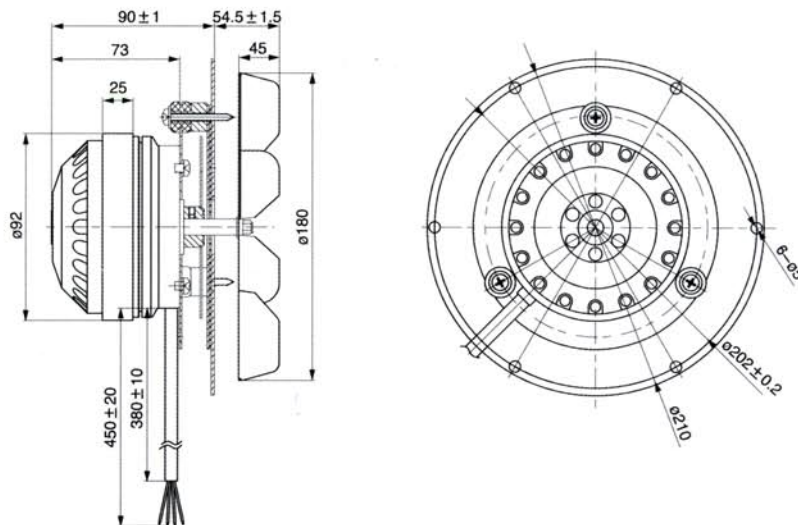


曲线 Curve	转速 rpm Speed	输入功率 W Power input	气压 Pa Min. back pressure
① 1	2600	68	100
① 2	2655	60	250

### 接线图 Wiring Diagram



### 外形尺寸 Dimensions



AC热风机  
AC hot air blowers  
Ø150-Ø180