



## EC横流风机 EC tangential blowers

叶轮直径 impeller diameter, Ø40

材料: 叶轮: 铝合金板材

Material: Impeller: Sheet aluminium

外壳: 钢板(镀黑)

Scroll Housing: Sheet metal (Coated in black)

防护等级: IP20

Type of protection: IP20

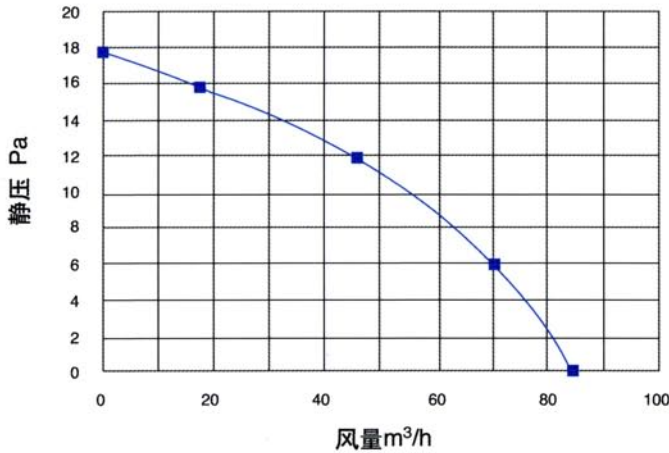
绝缘等级: E级

Insulation class: E

### 技术参数 Specifications

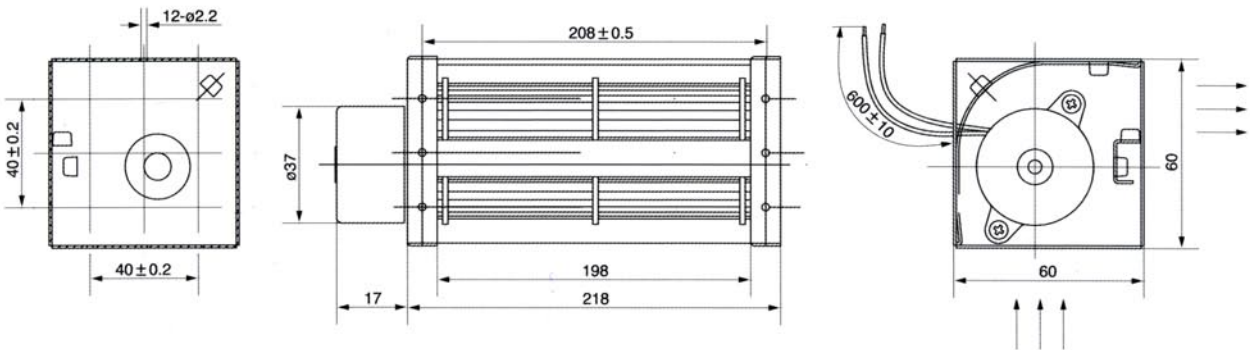
标准型号 Nominal data		曲线 Curve	额定电压 Nominal voltage	频率 Frequency	风量 Air flow	转速 Speed	输入功率 Power input	电容 Capacitor	电流 Current draw	噪音 Sound pressure level	使用温度 Perm. amb. temp.	风机重量 Weight
型号 Type	电机型号 Motor		VDC	Hz	m <sup>3</sup> /h	rpm	W	µF/VDB	A	dB(A)	°C	kg
EFH-040/190-2202C-1	ZWW37C-1	①	24		84	2300	4.8		0.2	42	-25~+40	0.8

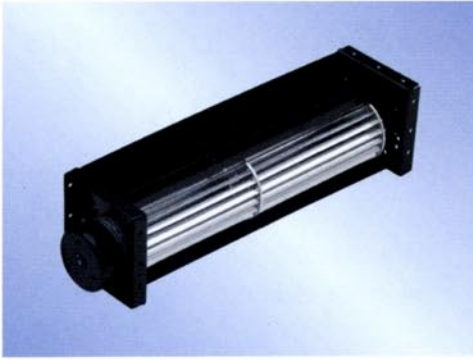
### 曲线 Curves



电机接线图 Motor connection chart			
功能 Function		线规 Guage	
红色 Red: +	24VDC	AWG22	UL1007
蓝色 Blue: -			

### 外形尺寸 Dimensions





## EC横流风机 EC tangential blowers

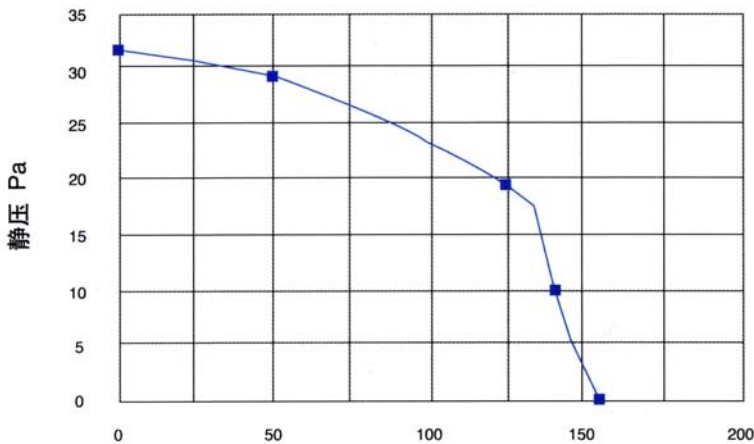
叶轮直径 impeller diameter, Ø50

材料: 叶轮: 铝合金板材 Material: Impeller: Sheet aluminium  
 外壳: 钢板(镀黑) Scroll Housing: Sheet metal (Coated in black)  
 防护等级: IP20 Type of protection: IP20  
 绝缘等级: E级 Insulation class: E

### 技术参数 Specifications

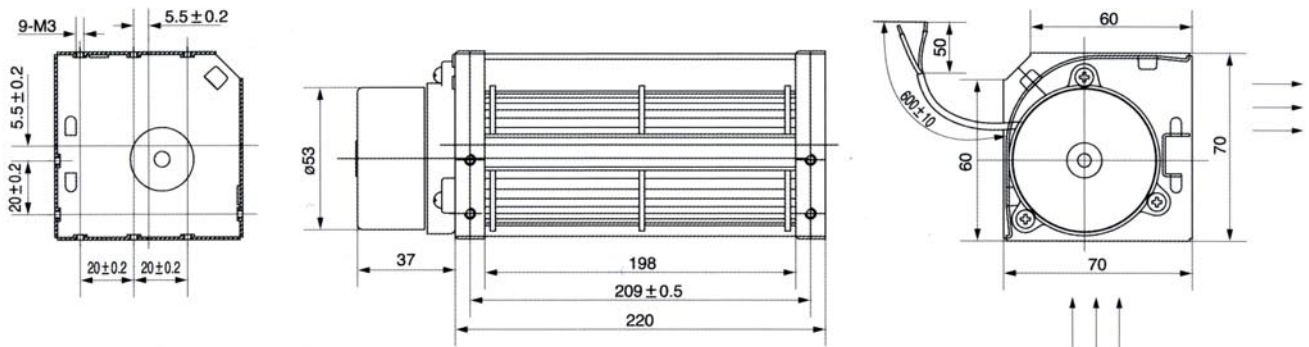
标准型号 Nominal data		曲线 Curve	额定电压 Nominal voltage	频率 Frequency	风量 Air flow	转速 Speed	输入功率 Power input	电容 Capacitor	电流 Current draw	噪音 Sound pressure level	使用温度 Perm. amb. temp.	风机重量 Weight
型号 Type	电机型号 Motor		VDC	Hz	m <sup>3</sup> /h	rpm	W	µF/VDB	A	dB(A)	°C	kg
EFH-050/190-2203C	ZWW53C-1H01	①	24		152	2530	7.2		0.3	52	-25~+55	1.0

### 曲线 Curves



电机接线图 Motor connection chart			
功能 Function		线规 Guage	
红色 Red: +	24VDC	AWG22	UL1007
蓝色 Blue: -			

### 外形尺寸 Dimensions





## EC横流风机 EC tangential blowers

叶轮直径 impeller diameter, Ø50

材料: 叶轮: 铝合金板材

Material: Impeller: Sheet aluminium

外壳: 钢板(镀黑)

Scroll Housing: Sheet metal (Coated in black)

防护等级: IP20

Type of protection: IP20

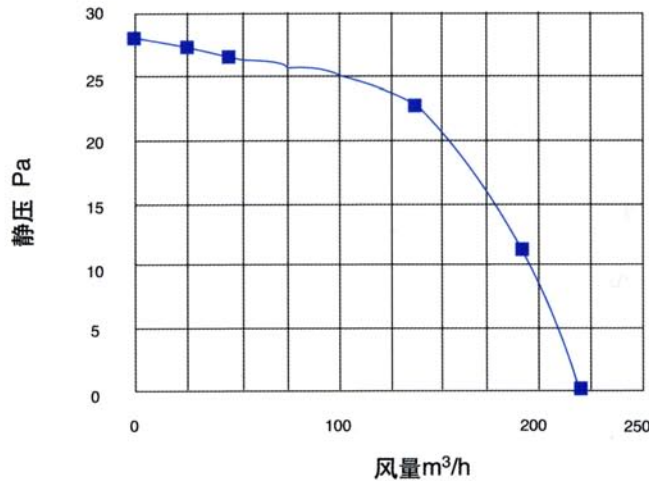
绝缘等级: E级

Insulation class: E

### 技术参数 Specifications

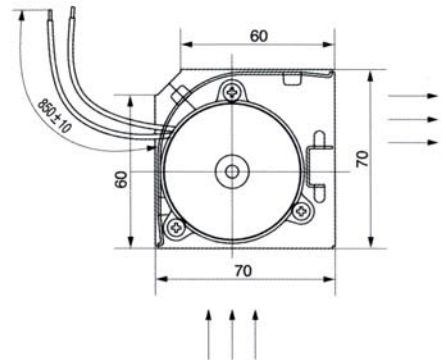
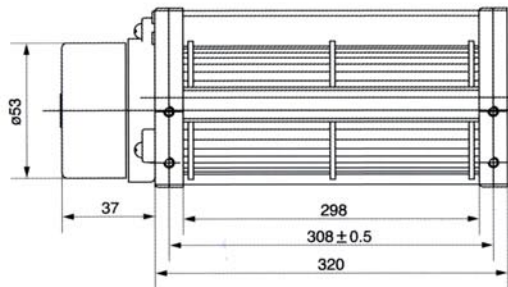
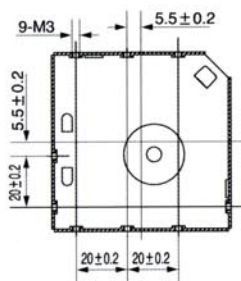
标准型号 Nominal data		曲线 Curve	额定电压 Nominal voltage	频率 Frequency	风量 Air flow	转速 Speed	输入功率 Power input	电容 Capacitor	电流 Current draw	噪音 Sound pressure level	使用温度 Perm. amb. temp.	风机重量 Weight
型号 Type	电机型号 Motor		VDC	Hz	m <sup>3</sup> /h	rpm	W	µF/VDB	A	dB(A)	°C	kg
EFH-050/290-2203C	ZWW53C-1H02	①	24		220	2200	6.8		0.28	49	-25~+55	1.0

### 曲线 Curves



电机连接线图 Motor connection chart			
功能 Function		线规 Gauge	
红色 Red: +	24VDC	AWG22	UL1007
蓝色 Blue: -			

### 外形尺寸 Dimensions











## EC横流风机 EC tangential blowers

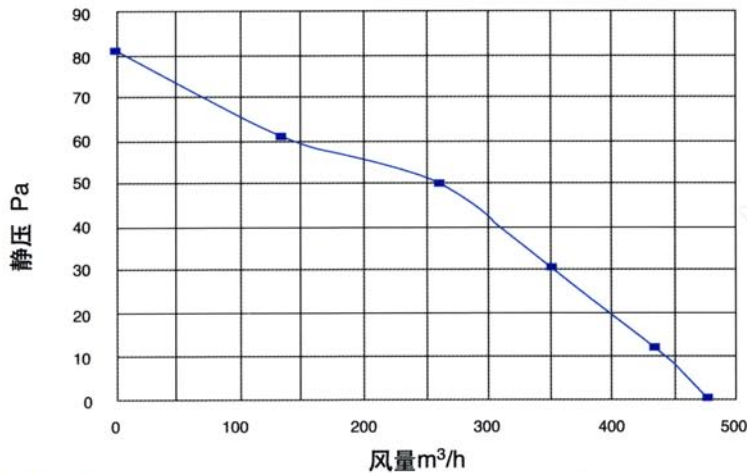
叶轮直径 impeller diameter, Ø80

材料: 叶轮: 铝合金板材 Material: Impeller: Sheet aluminium  
 外壳: 铝合金板 Scroll Housing: Sheet aluminium  
 防护等级: IP42 Type of protection: IP42  
 绝缘等级: B级 Insulation class: B

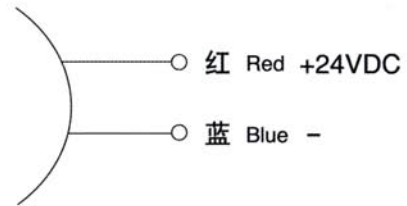
### 技术参数 Specifications

标准型号 Nominal data		曲线 Curve	额定电压 Nominal voltage	频率 Frequency	风量 Air flow	转速 Speed	输入功率 Power input	电容 Capacitor	电流 Current draw	噪音 Sound pressure level	使用温度 Perm. amb. temp.	风机重量 Weight
型号 Type	电机型号 Motor		VDC	Hz	m <sup>3</sup> /h	rpm	W	µF/VDB	A	dB(A)	°C	kg
EFH-080/350	2305D	①	24		480	2338	60		2.5	62	-25~+60	3.4

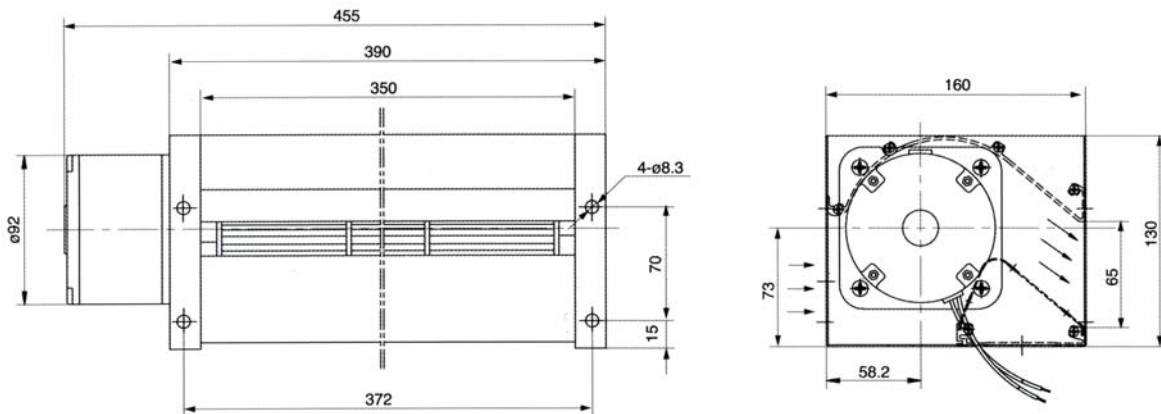
### 曲线 Curves



### 接线图 Wiring Diagram



### 外形尺寸 Dimensions







## EC横流风机 EC tangential blowers

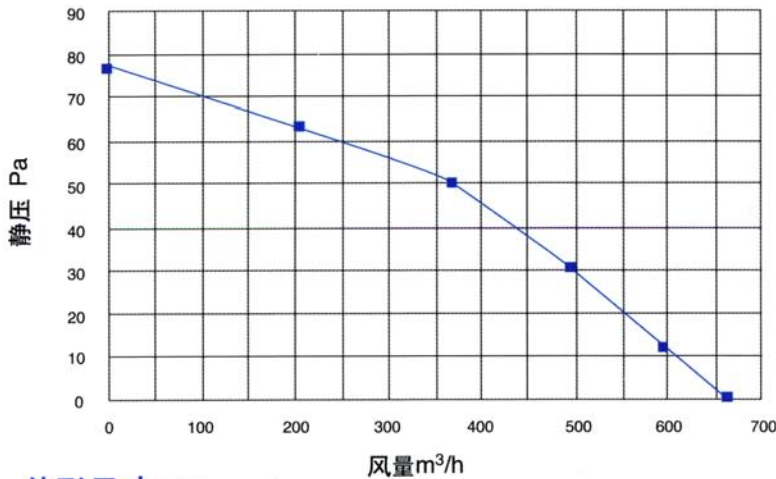
叶轮直径 impeller diameter, Ø80

材料: 叶轮: 铝合金板材 Material: Impeller: Sheet aluminium  
 外壳: 铝合金板 Scroll Housing: Sheet aluminium  
 防护等级: IP42 Type of protection: IP42  
 绝缘等级: B级 Insulation class: B

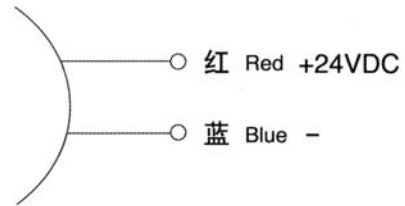
### 技术参数 Specifications

标准型号 Nominal data		曲线 Curve	额定电压 Nominal voltage	频率 Frequency	风量 Air flow	转速 Speed	输入功率 Power input	电容 Capacitor	电流 Current draw	噪音 Sound pressure level	使用温度 Perm. amb. temp.	风机重量 Weight
型号 Type	电机型号 Motor		VDC	Hz	m <sup>3</sup> /h	rpm	W	μF/VDB	A	dB(A)	°C	kg
EFH-080/500	2305D	①	24		660	2244	77		3.2	63	-25~+60	3.6

### 曲线 Curves



### 接线图 Wiring Diagram



### 外形尺寸 Dimensions

